



Solutions for Chiral Separations &
Sample Preparations

凯若泰MFA多功能分析仪简明产品手册

访问英文网站<http://chiraltek-column.com/Downloads.php>
或中文网站<http://cbook.antpedia.com/6755>可下载中文版
MFA多功能分析仪更新的产品手册。

新加坡凯若泰科技主要业务集中在为客户提供高效的手性色谱与自动样品处理解决方案。目前，我们生产多种新型的自动样品处理仪和HLE系列广谱通用型固相萃取小柱，用于多类样品的简便、高效的自动处理纯化以及各类生物和化学反应过程的多通道自动加料和自动采样操作。同时，我们还生产新颖的ChiralCE系列衍生纤维素键合硅胶手性色谱柱和ChiralCD系列键合环糊精手性色谱柱，可适用于传统高效液相（HPLC）与现代超高效液相色谱（UPLC）及液相制备色谱分离分析多种手性与非手性化合物。

1. 新颖小巧实用的MFA多功能分析仪

MFA多功能分析仪是新加坡凯若泰科技公司 (ChiralTek Pte. Ltd.) 依托管路集成技术开发出的一款小巧实用的多用途分析仪。凯若泰MFA是一款集自动配液器、化学或生物反应自动定时加样器和采样器、天然产物纯化仪、以及自动固相萃取仪的多功能一体机。

用作自动配液器时，MFA可自动完成溶剂的定时定量移取和溶液的准确配制。非常适合自动配制各类标准溶液。与瓶口分液器和自动移液枪相比，MFA处理的体积更大，自动化程度更高。

用作自动加样器和采样器时，可用于各种复杂化学或生物反应试剂的定时多批次加料，或者自动从反应混合液中定时多点采样以方便进行反应过程的监控分析和质量控制。

用作天然产物纯化仪时，MFA可用于中草药和其它天然产物有效成分的快速分离和纯化。配合使用凯若泰HLE系列广谱通用固相萃取柱，可简便快速地实现多类天然产物的自动上样、自动萃取、多模式分段洗脱、自动组分收集、以及纯化柱的再生处理。MFA处理天然产物样品的体积要显著大于中压制备和高压制备色谱，并且MFA也可使用多种制备及半制备型固相萃取柱作为快速色谱纯化柱。这不仅增加了MFA的使用范围，而且能大大降低天然产物纯化工作的投入成本和运行成本。

用作自动固相萃取仪时，MFA可实现每批2个不同样品的全自动常量萃取，包括柱活化、平衡、上样、淋洗和组分收集。MFA也能够完成每批1个样品的全自动萃取和多模式分段洗脱以及萃取柱的再生处理。MFA也可实现每批3个不同样品的半自动痕量萃取，包括自动柱活化、平衡、上样、以及半自动淋洗和组分收集。当使用外置UPS电源或24伏蓄电池供电时，MFA也可作为野外便携式多功能科研设备使用。



2. MFA多功能分析仪产品指标

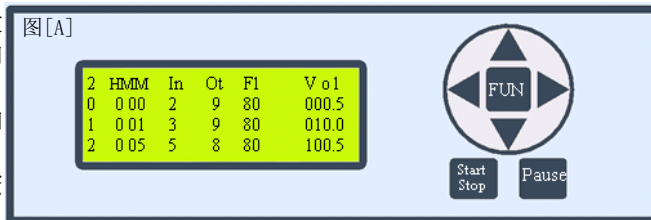
根据用户的多种不同需求，凯若泰MFA多功能分析仪可以有多种不同配置。两种常见的典型配置的产品指标及主要参数如下表所示。请联系新加坡凯若泰科技公司（电话86-95040358310或65-93656129，电邮info@chiraltek-column.com）咨询其他配置和具体参数。

指标 \ 参数	981-MFA-01 型	981-MFA-02 型
通道数:	10	18
处理体积:	0.1 至 6000 毫升	0.1 至 6000 毫升
与溶剂接触材料:	不锈钢、聚四氟乙烯、和惰性玻璃	不锈钢、聚四氟乙烯、和惰性玻璃
控制:	内置单片机	内置单片机
输液泵流速:	0.1 至 90 毫升/分	0.1 至 90 毫升/分
输液泵最大耐受压力:	6 bar	6 bar
输液重复性(C.V.%):	<0.5	<0.5
输液准确度(%):	<1	<1
用作自动配液器配制标准溶液数目:	6 / 批	10 / 批
用作自动加样器和采样器处理样品数:	6	14
用作自动固相萃取仪处理样品数:	3 / 批	3 / 批
用作自动天然产物纯化仪淋洗溶剂选择:	4 种 / 批	8 种 / 批
电流:	< 1.0 A (24 VDC 电压)	< 1.0 A (24 VDC 电压)
重量 (Kg):	3	3
外部尺寸 (cm):	17 x 22x 26 (宽 x 深 x 高)	17 x 22x 26 (宽 x 深 x 高)

3. MFA多功能分析仪产品特色

[A] 操作简便、易学易用

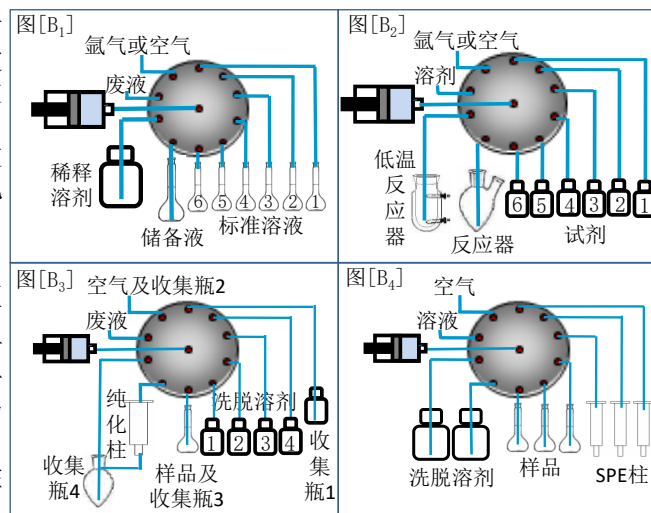
MFA使用内置方法实现液体的自动传输。预先设定的方法决定每步操作的时间、顺序、液体的进口和出口、流速、和泵送的体积。方法的内容简明易懂，编辑简便并可以永久保存。仪器操作仅用七个按键(如右图[A]所示)。界面通俗易懂，新手能够很快上手，不需要专门培训。日常使用时只要选好方法，再按“开始”键，仪器便可以自动完成全部操作。



[B] 功能多样、应用广泛

凯若泰MFA提供两种操作模式：分步模式和定时模式。分步模式可用于溶液的配制和管路的清洗。定时模式可用于各类反应试剂的定时添加或反应液的定时采样。合理利用这两种模式使得MFA成为一款集自动配液器(如图[B₁]所示)、化学或生物反应自动定时加样器和采样器(如图[B₂]所示)、天然产物纯化仪(如图[B₃]所示)、以及自动固相萃取仪(图[B₄]所示)的多功能一体机。

该仪器的流速范围是0.1-90毫升/分钟，可适应多种应用的要求。MFA与液体接触的部件所用材料具有高惰性(如TEFLON、316不锈钢、和PYREX玻璃)，可以耐受全部有机溶和大多数无机酸碱。MFA的输液泵是一个多通道连续型注射泵。泵的流速范围宽，输出压力也比较高。这些特点使得仪器具有很广的应用范围。例如，可以用于LC-MS的流动分析和方法优化，用于柱层洗的淋洗，或者SPE柱的再生等。



[C] 小巧灵活、使用方便

凯若泰通过采用管路集成技术，MFA多功能分析仪的内部结构大为简化。其外形尺寸仅为17 x 22 x 26cm(宽 x 深 x 高)，重量只有3公斤。由于不用外接电脑，可以节省宝贵的实验室空间。也可非常方便地置入通风橱，这不仅使MFA容易与在通风橱里的各类反应器联用，也让MFA方便地使用各类挥发性、刺激性溶剂和溶液直接在通风橱内自动进行天然产物的纯化和固相萃取等工作。利用MFA多模式分段洗脱功能，配合使用凯若泰HLE系列含有C18(ODS)、双羟基(Diol)、乙烯吡咯烷酮和二乙烯基苯(HLB)等多功能团的广谱通用型固相萃取柱，还可以将保留在HLE柱内的样品成分，按极性或亲水亲脂性的不同分段洗脱(正相或反相模式)。

MFA 可以很方便地安装其他各种常用的分析级和制备级萃取柱。各种规格的固相萃取柱可以同时使用，不需要另配接头或适配器。并且，MFA具有过压报警和暂停功能，当连接管路或纯化柱或萃取柱发生堵塞时，仪器会进入暂停状态，待故障排除后再按键继续自动处理。该分析仪兼顾大小体积的样品，MFA处理样品的体积为0.1至6000毫升。MFA 也可使用各种各样的样品瓶和收集瓶，使用灵活方便。

因体积小且耗电率低，当使用UPS电源或24伏蓄电池供电时，MFA还可作为野外便携式科研设备使用。

4. MFA多功能分析仪订货信息

凯若泰MFA多功能分析仪可以有多种不同配置，根据配置和设置的不同，MFA有一个比较灵活的价格范围。两种常见的典型配置的订货信息如下表所示。

凯若泰MFA多功能分析仪订货信息		
产品型号	产 品 描 述	备 注
981-MFA-01	包括10通道MFA主机一台，24V 电源，组分收集架，快速色谱纯化柱和固相萃取柱连接头，维修工具包以及使用手册。	110-240V
981-MFA-02	包括18通道MFA主机一台，24V 电源，组分收集架，快速色谱纯化柱和固相萃取柱连接头，维修工具包以及使用手册。	110-240V

请联系新加坡凯若泰科技公司(电话86-95040358310或65-93656129, 电邮info@chiraltek-column.com)咨询具体配置和详细参数及代理分销商价格。请访问英文网站<http://chiraltek-column.com/Downloads.php>或中文网站<http://cbook.antpedia.com/6755>可下载中文版MFA多功能分析仪详细的产品手册和应用说明书。拨打中国大陆本地特别市话号码95040358310可直接联系我们在新加坡的技术支持团队。